

FICHA DE PRODUTOS

CANTONEIRA CR2

CANTONEIRA CR2

Descrição

Perfil de aço no formato “L”, peça fabricada industrialmente, em aço galvanizado.
Referência Normativa: Perfil do tipo cantoneira de abas desiguais.

Utilização

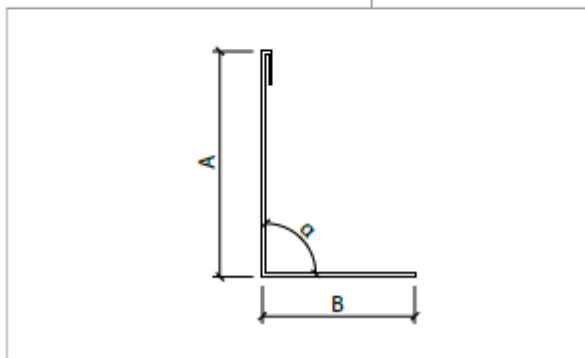
Utilizada na estruturação de paredes, forros, revestimentos e divisórias de drywall.

Dados Técnicos

Denominação	Espessura (mm)	Peso (Kg/m)	Revestimento (Classe de Zinco)	Qtd/Embalagem
CANTONEIRA CR2	0,50	0,21	Z275	30 / amarrado
Material	Aço Galvanizado			
Limite de escoamento	≥ 230 MPa			
Massa de revestimento por face	≥ 94 g/m ²			
Massa total de revestimento	≥ 235 g/m ²			

Dados técnicos - Cantoneira CR2

A (mm)	30,0 ± 2,0
B (mm)	25,0 ± 0,5
	90° ± 2°



Normativa

A peça deve ser fabricada seguindo as normas ABNT NBR 15217:2009 (Perfis de aço para sistemas construtivos em chapas de gesso para “drywall”) e ABNT NBR 15758:2:2009 (Sistemas construtivos em chapas de gesso para drywall).

CANTONEIRA CR2

Nomenclatura

A peça deverá seguir o seguinte padrão: PLACO DO BRASIL – CANTONEIRA CR2 CL 25 (COMPRIMENTO EM MM) – ESPESSURA DA CHAPA DE AÇO – CLASSE DO REVESTIMENTO DE ZINCO – ABNT NBR 15217:2009 – DATA E LOTE DE FABRICAÇÃO.

informações em itálico são variáveis de acordo com o comprimento, data de fabricação e lote da peça

Produto / Embalagem



Dados Gerais – Transporte e Armazenamento

- O local de transporte deve estar seco;
- As peças menores devem ser apoiadas nas maiores;
- Evitar balanços, distorções e contatos entre os fardos maiores;
- Proteger com lona a fim de prevenção contra umidade ou qualquer outra ação direta de natureza incontrollável;
- Armazenamento: Manter o produto em local seco, protegido e em superfície plana sobre o palete.

Estas informações são as recomendações relativas ao produto isoladamente (não instalado) e não afere o desempenho de um sistema drywall. Os dados técnicos apresentados pela Placo do Brasil são válidos para os produtos quando armazenados, manuseados e instalados conforme os procedimentos da Placo do Brasil e normas técnicas exigentes.

Este presente documento não é válido se reproduzido parcialmente.

A Placo do Brasil reserva-se no direito de alterar as especificações técnicas dos produtos sem aviso prévio.

Placo do Brasil | Av. Valentina Mello Freire Borenstein, 333 | Jd. São Francisco
Mogi das Cruzes – SP
0800 019 2540

